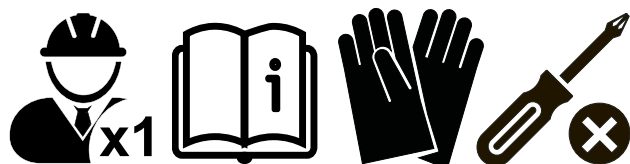
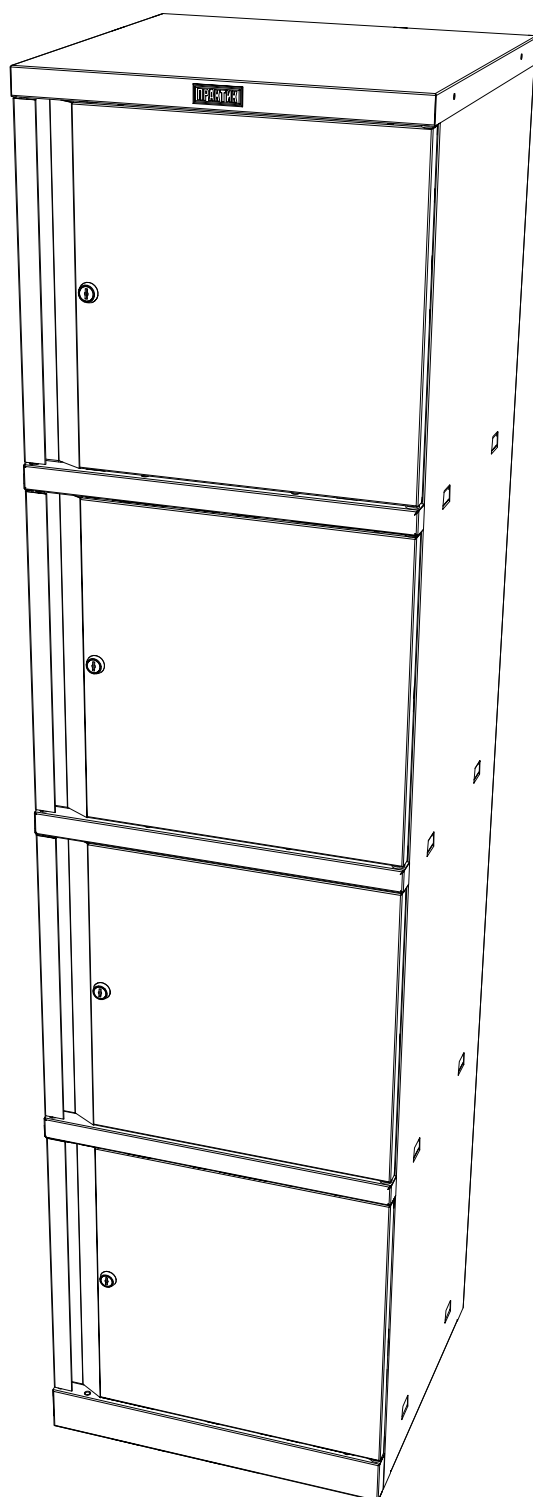


AM-1845/4

ПРОМЕТ

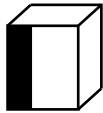
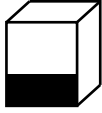
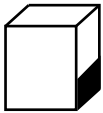
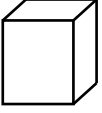


ПАСПОРТ ИЗДЕЛИЯ

1. НАЗНАЧЕНИЕ

Шкафы серии АМ предназначены для хранения больших объемов документации, служебной и деловой информации.

2. ТЕХНИЧЕСКИЕ ХАРАКТЕРИСТИКИ

Модель				 kg*
АМ 1845/4	1830	472	458	28.9

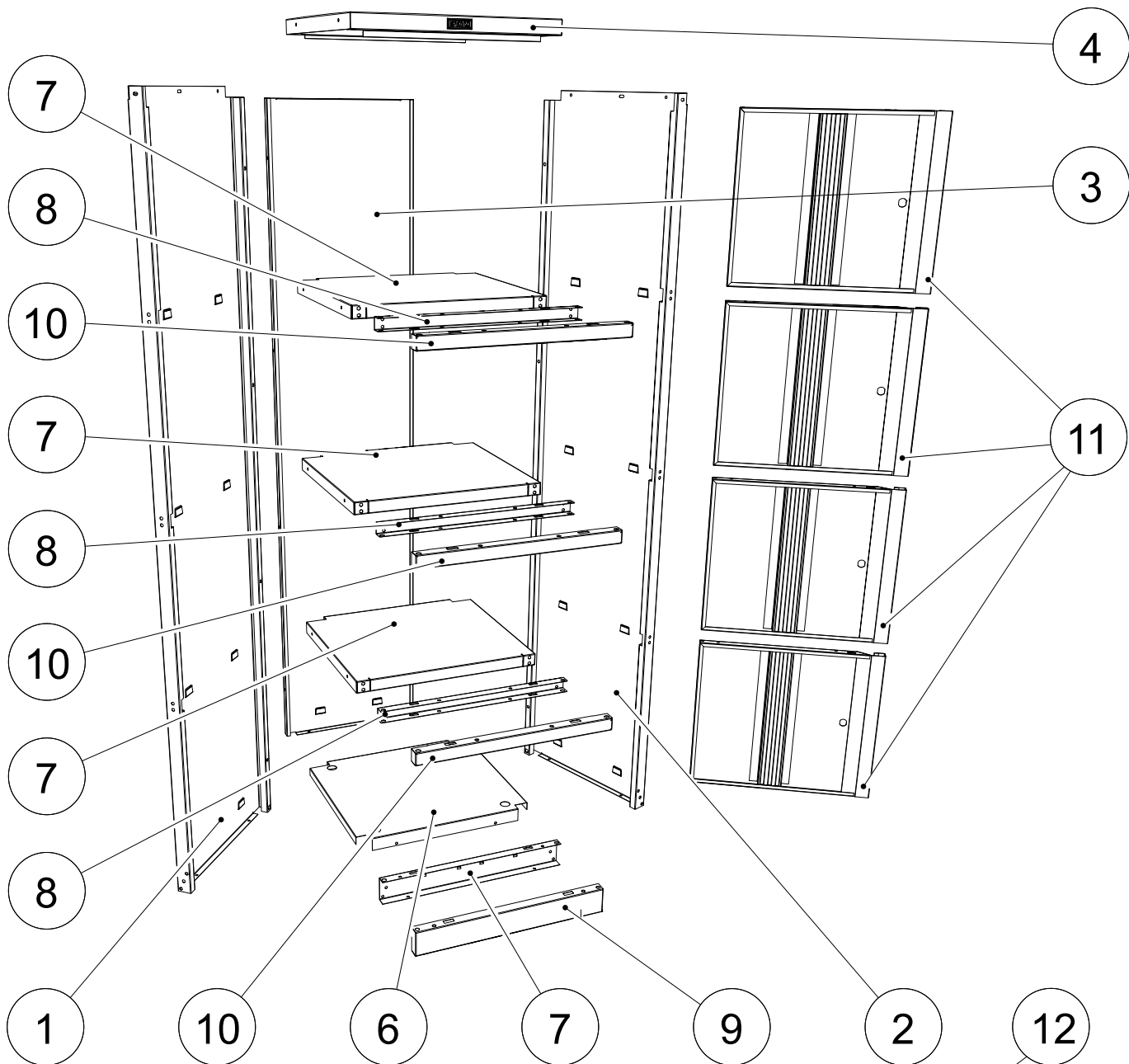
* - допустимое отклонение +/- 10%


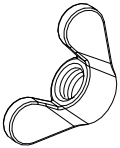
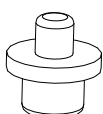
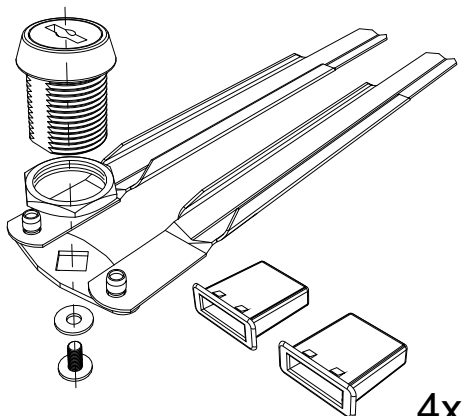
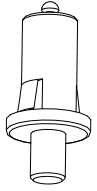
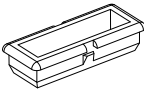
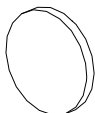
Максимальная нагрузка на полку - 50 кг.

3. КОМПЛЕКТ ПОСТАВКИ

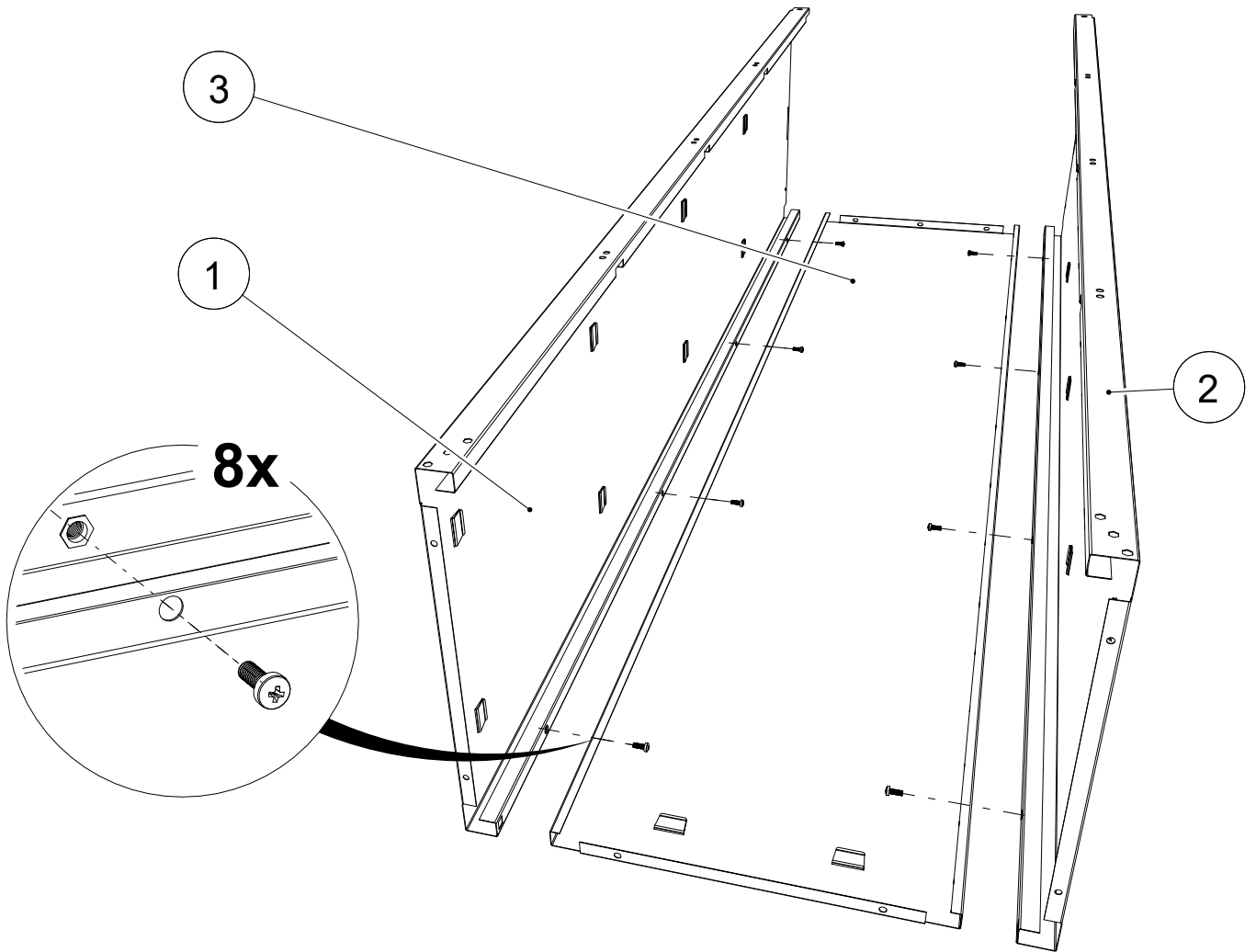
№	Наименование	Кол-во шт.	№	Наименование	Кол-во шт.
1	Стенка левая	1	7	Разделитель	3
2	Стенка правая	1	8	Скоба	3
3	Стенка задняя	1	9	Крышка порога	3
4	Крышка	1	10	Крышка скобы	3
5	Корпус порога	1	11	Дверь	4
6	Дно	1	12	Комплект фурнитуры	1

4. ИНСТРУКЦИЯ ПО СБОРКЕ

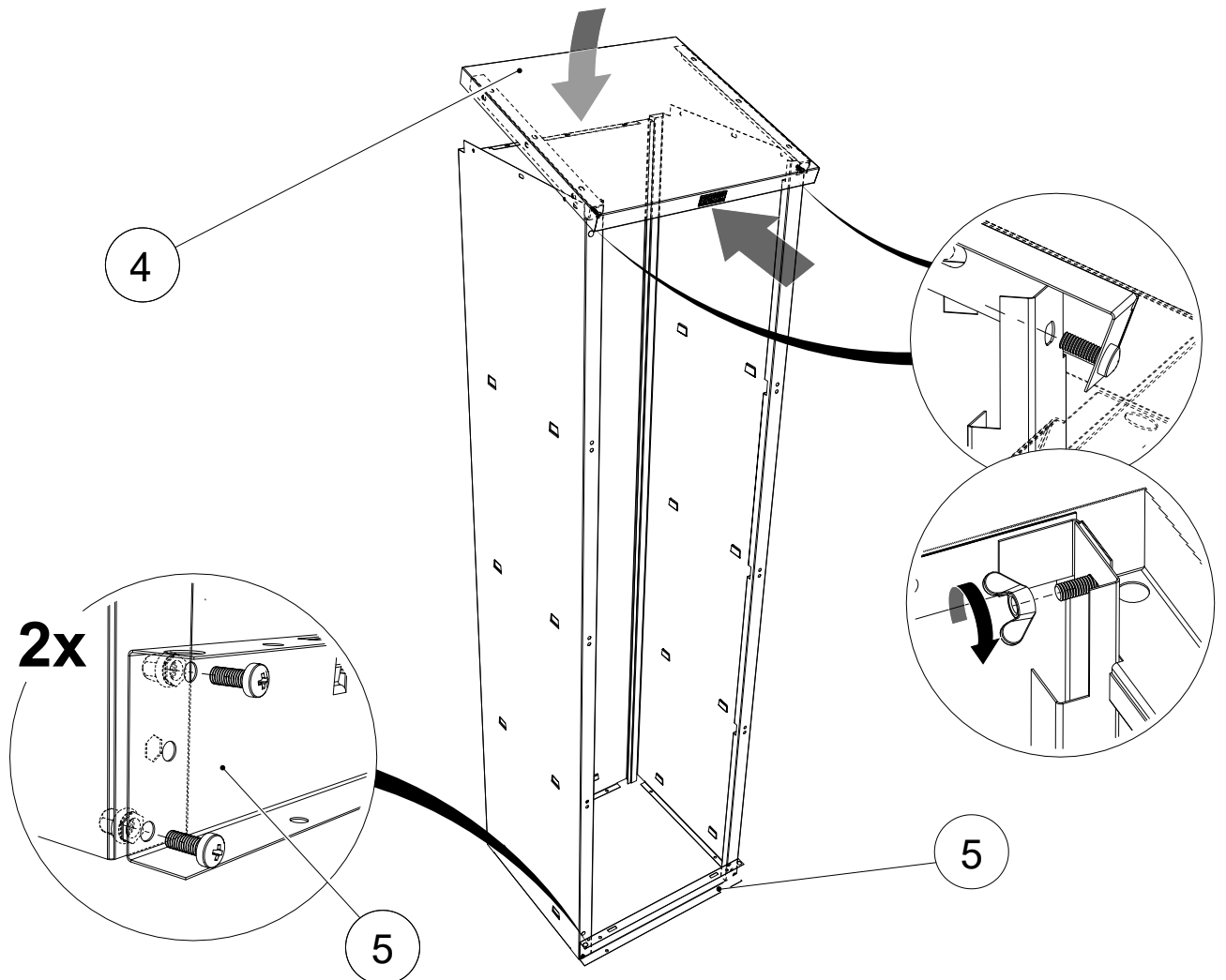


<p>M5X12 DIN7985</p>  <p>27x</p>	<p>M5 DIN315</p>  <p>2x</p>	 <p>4x</p>	 <p>4x</p>
 <p>4x</p>	 <p>8x</p>	 <p>8x</p>	

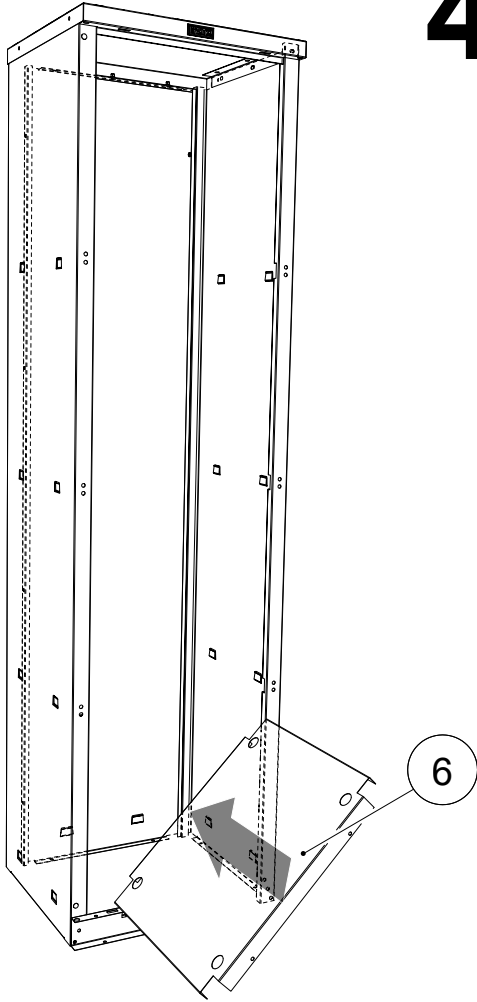
1



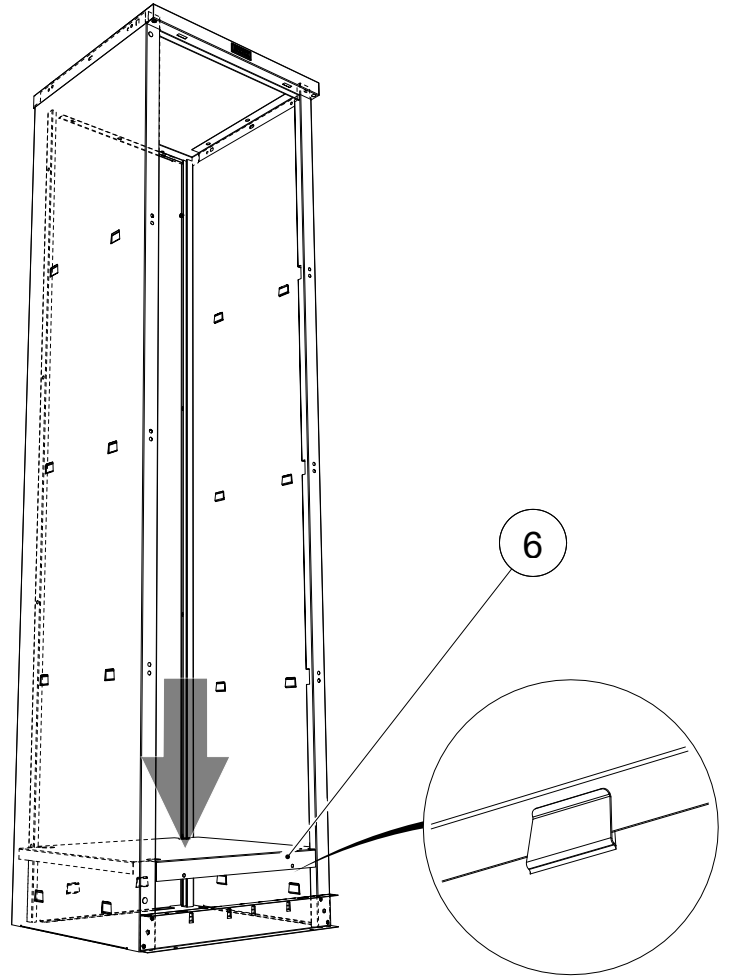
2



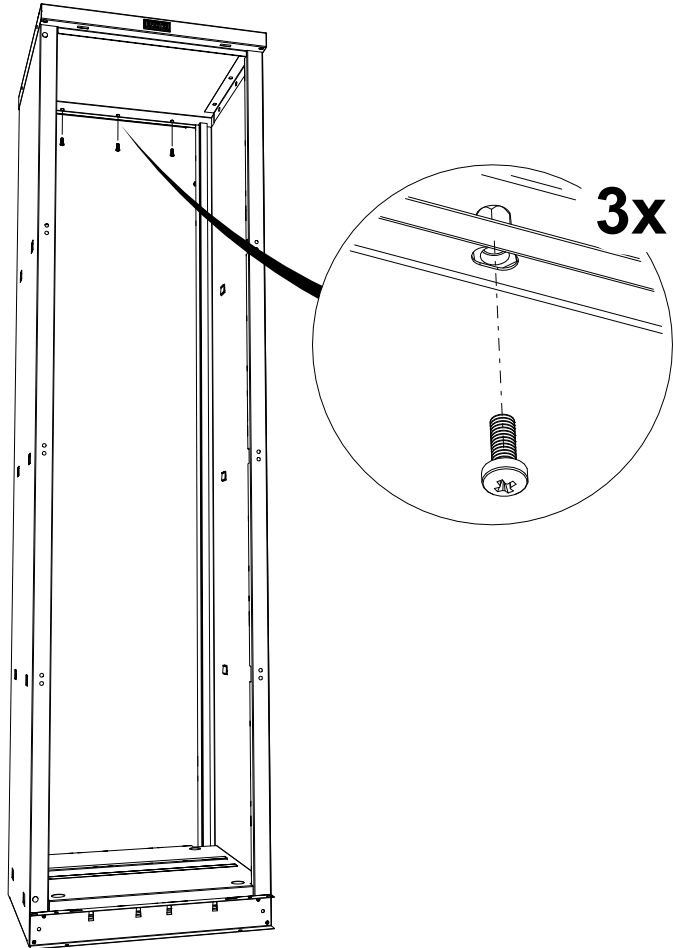
3



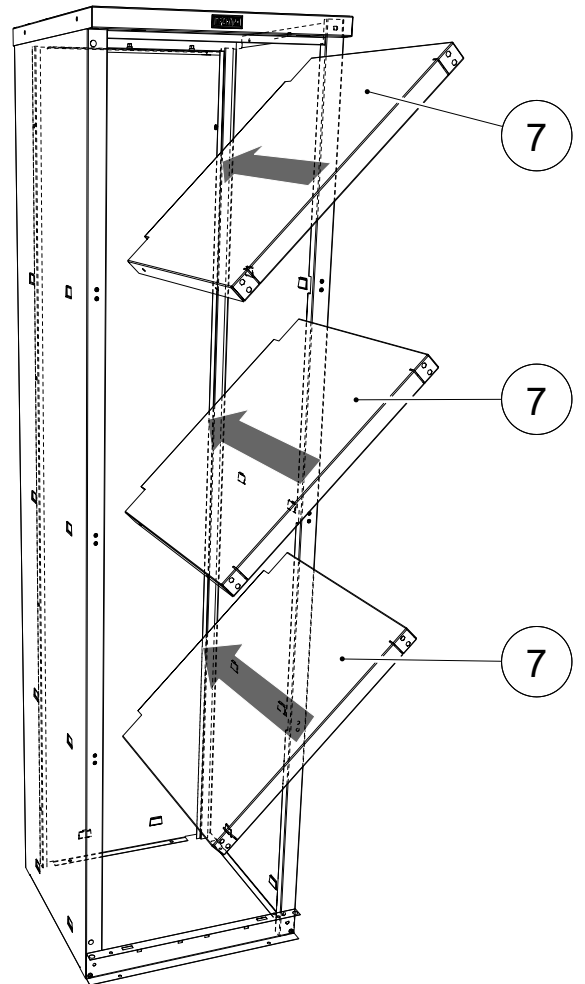
4



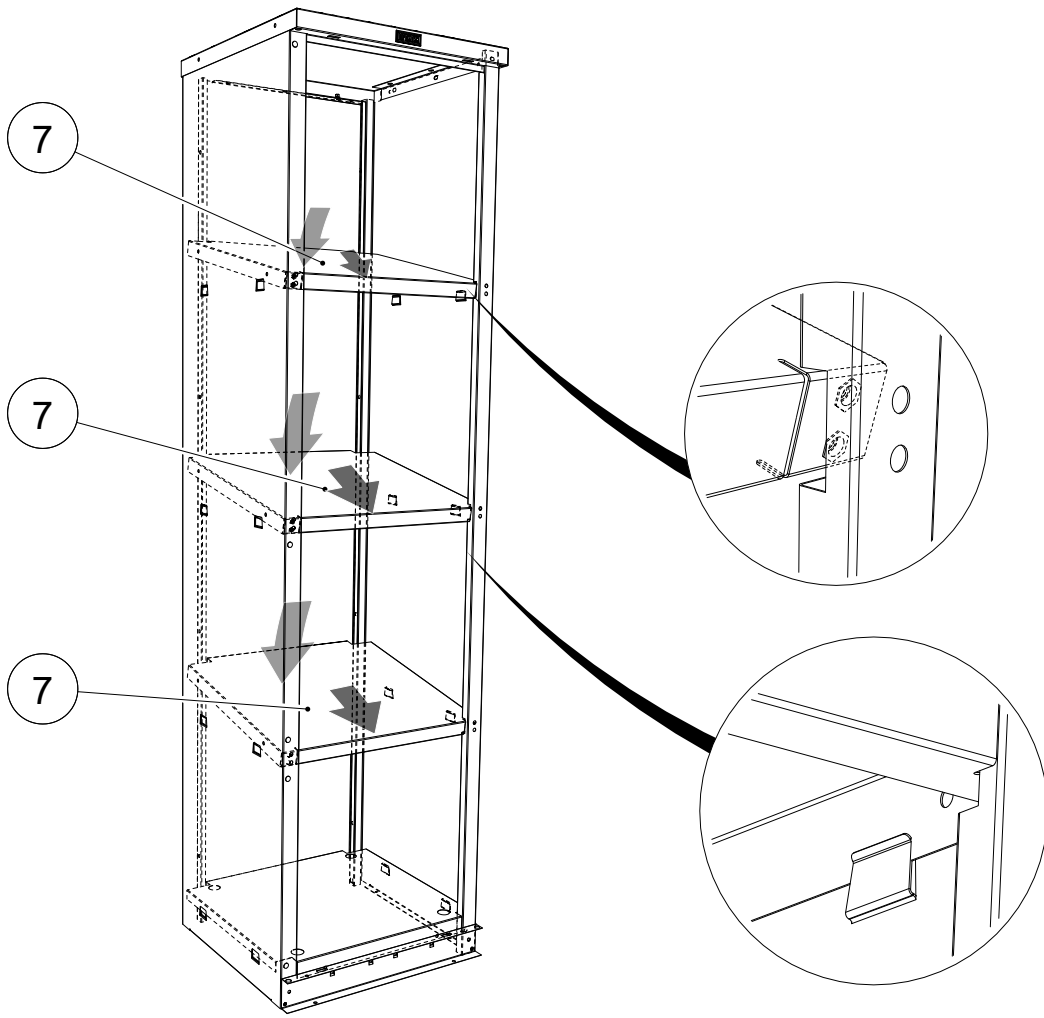
5



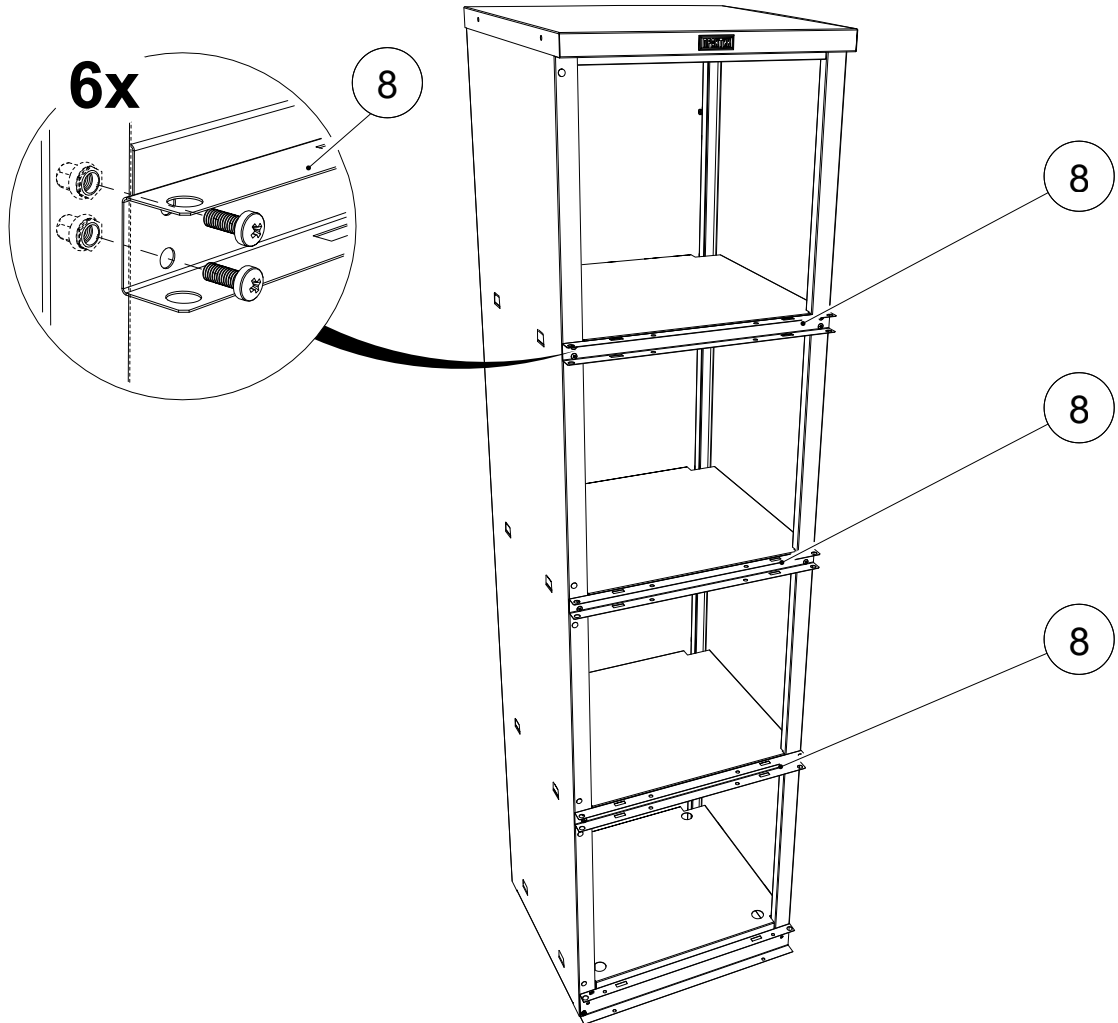
6



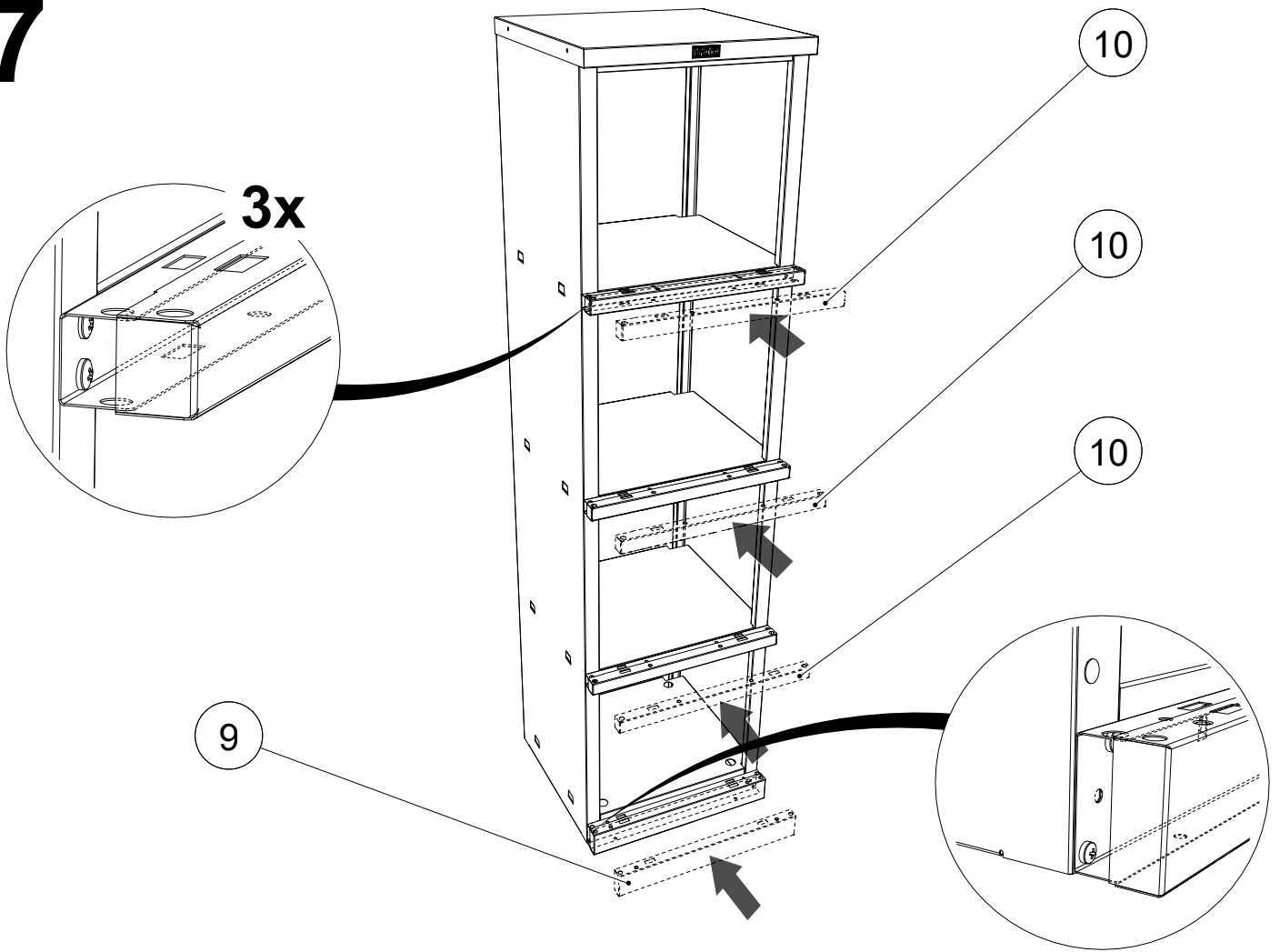
5



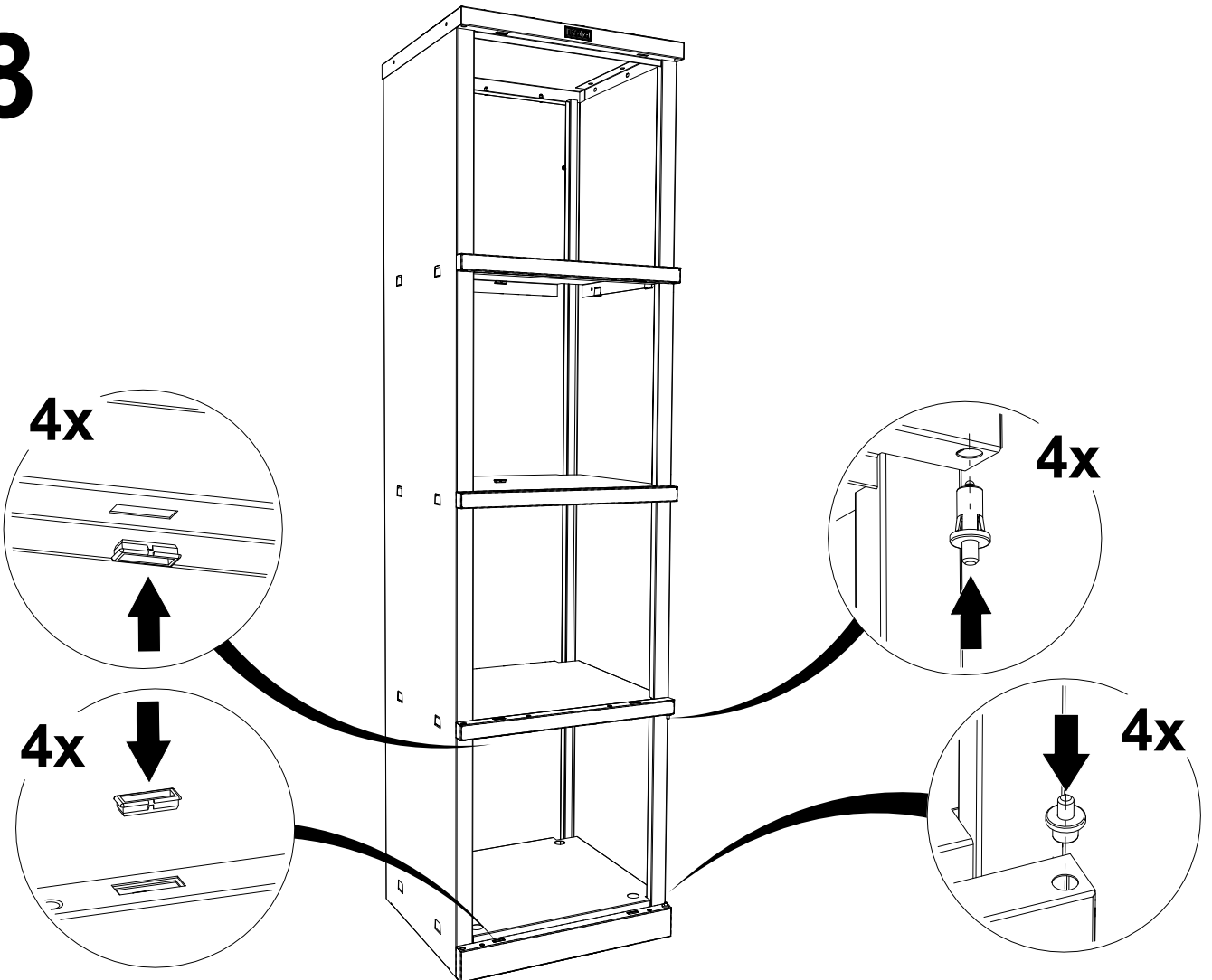
6



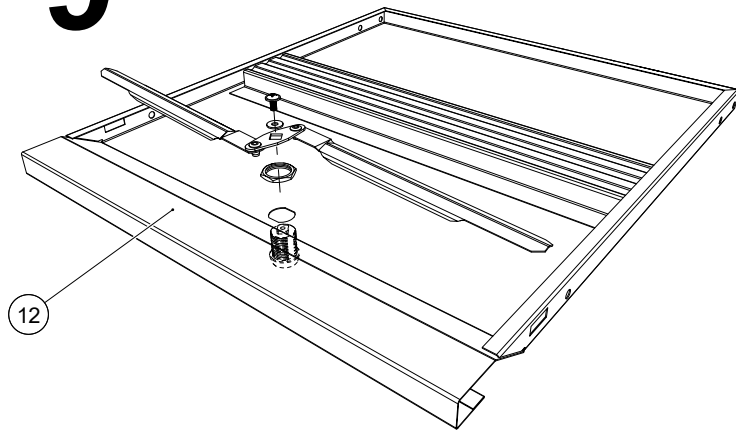
7



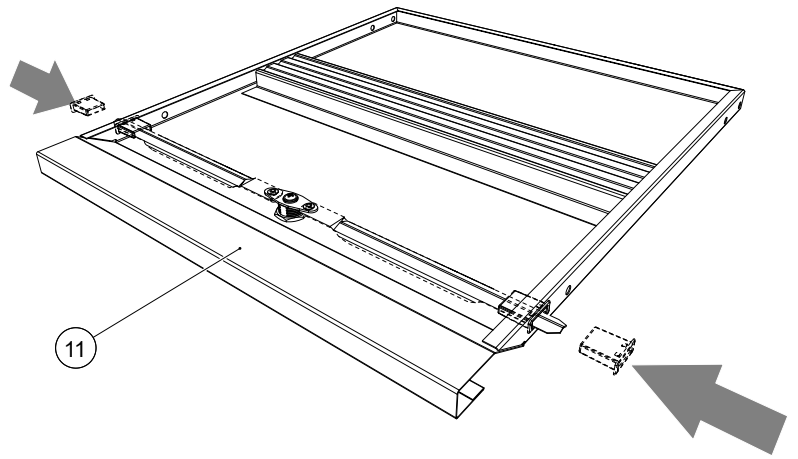
8



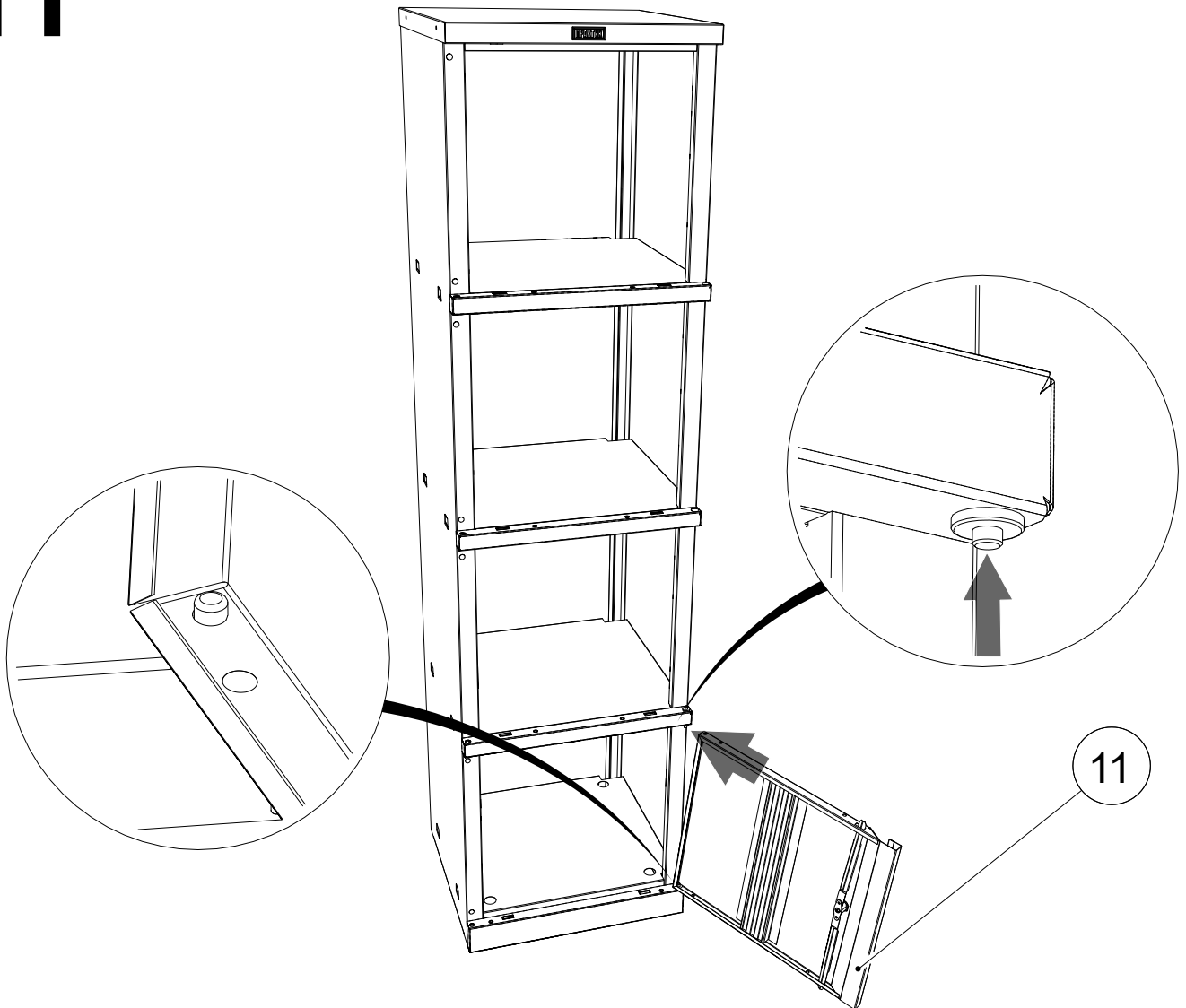
9



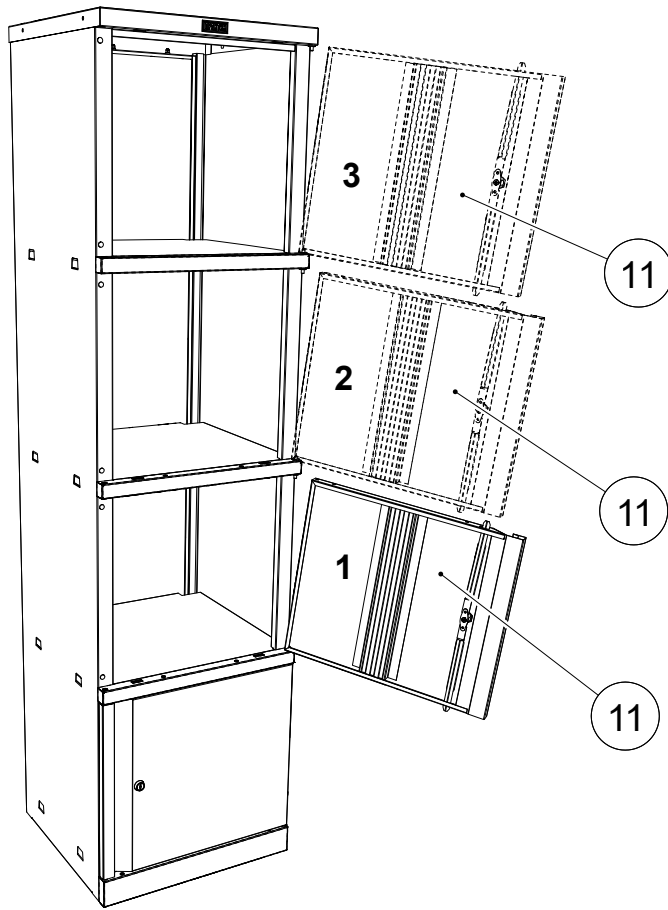
10



11

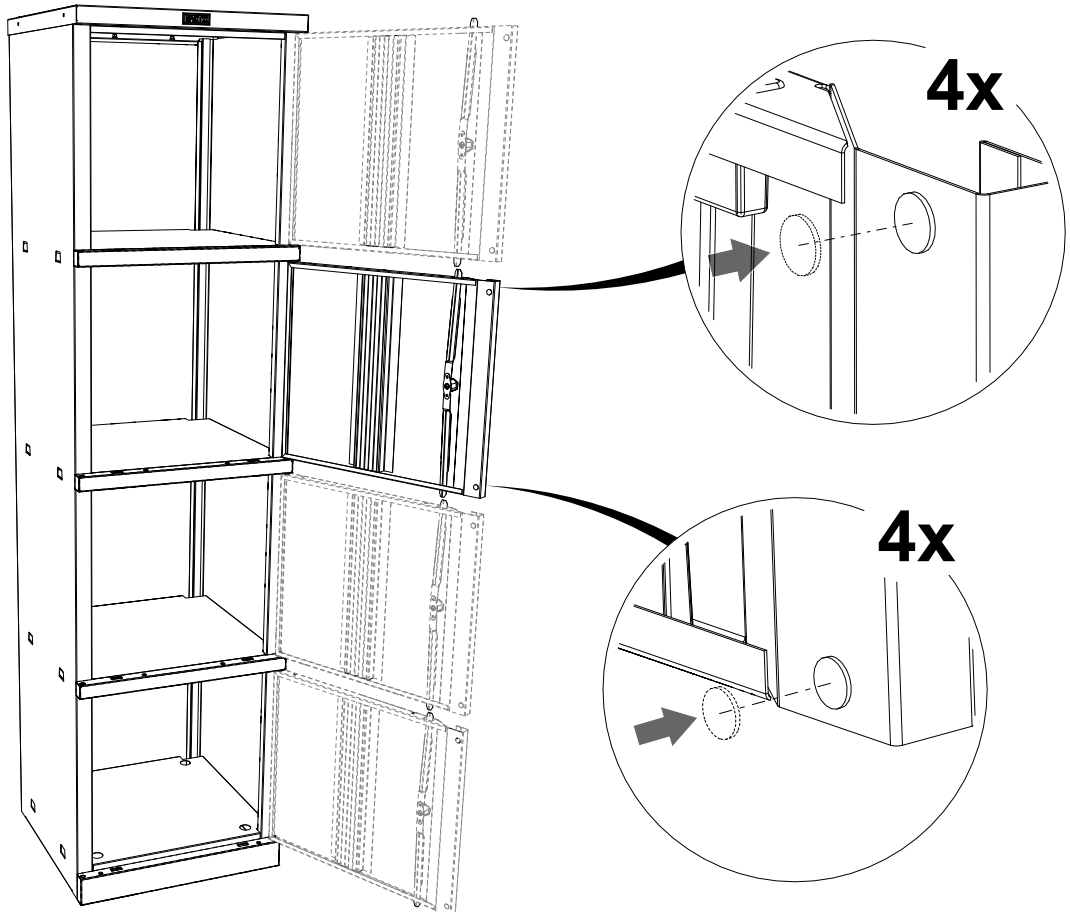


12

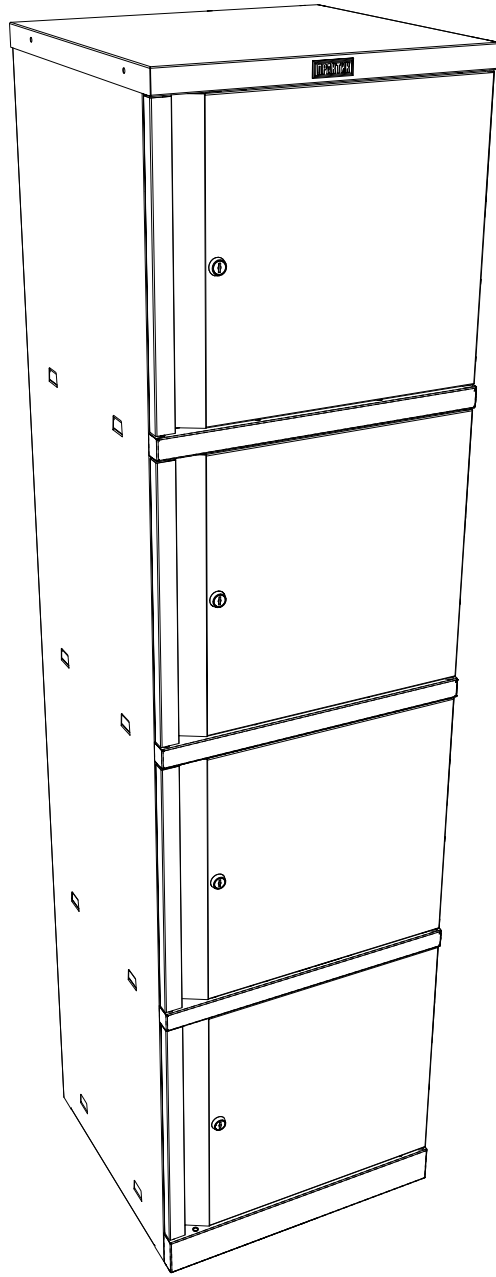


Каждую последующую дверцу устанавливать от низа к верху в предварительно установленные соответствующие верхние и нижние оси (см. п. 8).

13



14



5. ОСОБЕННОСТИ ЭКСПЛУАТАЦИИ

Шкаф может эксплуатироваться в помещениях при температуре окружающего воздуха от 1 до 40°C и относительной влажности не более 60%.

Полы в помещении должны соответствовать требованиям нормативных документов:

- СНиП 2.03.13-88 «Полы»

- РЕКОМЕНДАЦИИ по проектированию полов (в развитие СНиП 2.03.13 - 88 «Полы») МДС 31-1.98

6. ХРАНЕНИЕ И ТРАНСПОРТИРОВКА

Шкаф можно перевозить в упаковке изготовителя в разборном виде в горизонтальном положении и в собранном виде в вертикальном положении, всеми видами крытого транспорта или в контейнерах.

Требования по хранению: в упаковке изготовителя, в сухом помещении.

7. ГАРАНТИЙНЫЕ ОБЯЗАТЕЛЬСТВА

Гарантийный срок эксплуатации шкафа - 1 год со дня продажи, а при отсутствии отметки о дате продажи – 1 год со дня изготовления шкафа.

Изготовитель не несёт ответственность за неисправность шкафа и не гарантирует безотказную работу изделия в случаях: нарушений рекомендаций по транспортировке, хранению, эксплуатации; проведения ремонта некомпетентными лицами; умышленной порчи.

8. СЕРВИСНАЯ СЛУЖБА

Адрес ближайшей сервисной службы компании "Промет" Вы можете узнать через Интернет по адресу <http://www.safe.ru>.

Шкаф изготовлен ООО «НПО ПРОМЕТ» , 301602, Тульская область, г. Узловая, ул. Дубовская, д.2а.

Система управления качеством изготовителя сертифицирована на соответствие требованиям ISO 9001.

Система экологического менеджмента изготовителя сертифицирована на соответствие требованиям ISO 14001.

Штамп службы качества _____

Дата изготовления _____

! Производитель оставляет за собой право вносить изменения, не ухудшая характеристики изделия, без уведомления потребителя.